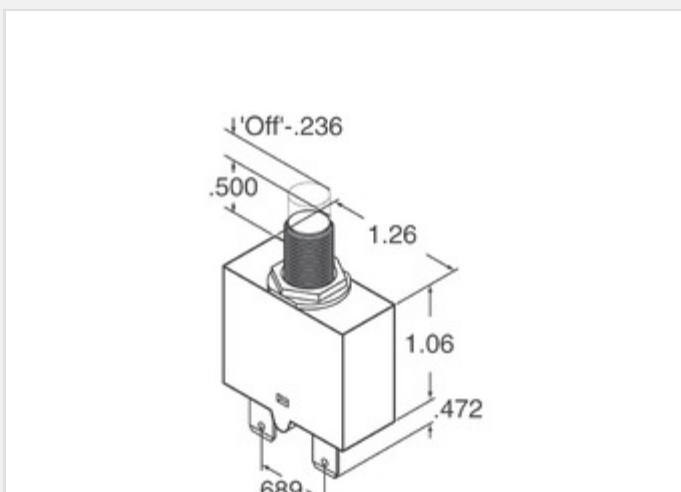


1658-G21-02-P10-30A



Obrázky jsou pouze orientační.
Podrobné informace o produktu naleznete v části Technické údaje produktu.
Koupit 1658-G21-02-P10-30A s důvěrou od Component-World.HK, 1 rok záruka



Part Number: 1658-G21-02-P10-30A

Výrobce: E-T-A

Popis: CIR BRKR THRM 30A 240VAC 28VDC

Datový list: [1658-G21,A00-xx-P\(10,13\)-xx Series](#)

RoHS Status: Bez olova / V souladu RoHS

Ship From: Hong Kong

Shipment Way: DHL/Fedex/TNT/UPS/EMS

[Request For Quotation](#)

PARAMETR PRODUKTU

| | | | |
|---|--------------------------------|---------------------------------------|--|
| Part Number | 1658-G21-02-P10-30A | Výrobce | E-T-A |
| Popis | CIR BRKR THRM 30A 240VAC 28VDC | Stav volného vedení / RoHS | Bez olova / V souladu RoHS |
| Dostupné množství | 26897 pcs | Datový list | 1658-G21,A00-xx-P(10,13)-xx Series |
| Kategorie | Ochrana obvodu | Napítí - DC | 28V |
| Napítí - AC | 240V | Série | 1658 |
| Počet pólů | 1 | Typ montáže | Panel Mount |
| Úroveň citlivosti na vlhkost (MSL) | 1 (Unlimited) | Výrobní standardní doba výroby | 9 Weeks |
| Stav volného vedení / RoHS | Lead free / RoHS Compliant | Osvětlení napětí (nominální) | - |
| Osvětlení | - | Jmenovitá hodnota proudu | 30A |
| Breaker Typ | Thermal | Pohon Type | Push to Reset |

Component-World.com je spolehlivý distributor elektronických součástek. Specializujeme se na všechny elektronické komponenty řady E-T-A. Máme 26897 kusy E-T-A 1658-G21-02-P10-30A na skladě dostupných. Vyžádejte si citát z distributora součástí elektroniky na Component-World.com, náš prodejní tým vás bude kontaktovat do 24 hodin.

RFQ Email: info@Components-World.com

SOUVISEJÍCÍ PRODUKTY

| | | | |
|--|--|---------------------------------------|-----------------------|
| | Část#: 1658-G21-02-P10-12A | Výrobci: E-T-A | Dotaz |
| | Popis: CIR BRKR THRM 12A 240VAC 28VDC | | |
| | Část#: 1658-G21-02-P10-25A | Výrobci: E-T-A | Dotaz |
| | Popis: CIR BRKR THRM 25A 240VAC 28VDC | | |
| | Část#: 1658-G21-02-P10-20A | Výrobci: E-T-A | Dotaz |
| | Popis: CIR BRKR THRM 20A 240VAC 28VDC | | |
| | Část#: 1658-G21-02-P10-055801-25A | Výrobci: E-T-A | Dotaz |
| | Popis: CIR BRKR THRM 25A 240VAC 28VDC | | |
| | Část#: 1658-G21-02-P10-7A | Výrobci: E-T-A | Dotaz |
| | Popis: CIR BRKR THRM 7A 240VAC 28VDC | | |
| | Část#: 1658-G21-02-P10-D04-8A | Výrobci: E-T-A | Dotaz |
| | Popis: CIR BRKR THRM 8A 240VAC 28VDC | | |
| | Část#: 1658-G21-02-P10-055800-8A | Výrobci: E-T-A | Dotaz |
| | Popis: CIR BRKR THRM 8A 240VAC 28VDC | | |
| | Část#: 1658-G21-02-P10-10A | Výrobci: E-T-A | Dotaz |
| | Popis: CIR BRKR THRM 10A 240VAC 28VDC | | |
| | Část#: 1658-G21-02-P10-6A | Výrobci: E-T-A | Dotaz |
| | Popis: CIR BRKR THRM 6A 240VAC 28VDC | | |
| | Část#: 1658-G21-02-P10-5A | Výrobci: E-T-A | Dotaz |
| | Popis: CIR BRKR THRM 5A 240VAC/28VDC | | |
| | Část#: 1658-G21-02-P10-D01-12A | Výrobci: E-T-A | Dotaz |
| | Popis: CIR BRKR THRM 12A 240VAC 28VDC | | |
| | Část#: 1658-G21-02-P13-10A | Výrobci: E-T-A | Dotaz |
| | Popis: CIRC BRKR THRM | | |
| | Část#: 1658-G21-02-P10-35A | Výrobci: E-T-A | Dotaz |
| | Popis: CIR BRKR THRM 35A 240VAC 28VDC | | |
| | Část#: 1658-G21-02-P10-055800-20A | Výrobci: E-T-A | Dotaz |
| | Popis: CIR BRKR THRM 20A 240VAC 28VDC | | |
| | Část#: 1658-G21-02-P10-8A | Výrobci: E-T-A | Dotaz |
| | Popis: CIR BRKR THRM 8A 240VAC 28VDC | | |
| | Část#: 1658-G21-02-P10-15A | Výrobci: E-T-A | Dotaz |
| | Popis: CIR BRKR THRM 15A 240VAC 28VDC | | |
| | Část#: 1658-G21-02-P10-16A | Výrobci: E-T-A | Dotaz |
| | Popis: CIR BRKR THRM 16A 240VAC 28VDC | | |
| | Část#: 1658-G21-02-P10-13A | Výrobci: E-T-A | Dotaz |
| | Popis: CIR BRKR THRM 13A 240VAC 28VDC | | |
| | Část#: 1658-G21-02-P10-9A | Výrobci: E-T-A | Dotaz |
| | Popis: CIR BRKR THRM 9A 240VAC 28VDC | | |
| | Část#: 1658-G21-02-P13-15A | Výrobci: E-T-A | Dotaz |
| | Popis: CIR BRKR THRM 15A 240VAC 28VDC | | |

Související klíčová slova pro 1658-G21-02-P10-30A

| | | | |
|---|---------------------------------|-------------------------------|-----------------------------|
| E-T-A 1658-G21-02-P10-30A. | 1658-G21-02-P10-30A distributor | 1658-G21-02-P10-30A dodavatel | 1658-G21-02-P10-30A Cena |
| 1658-G21-02-P10-30A Stáhnout datasheet. | 1658-G21-02-P10-30A Datasheet. | 1658-G21-02-P10-30A Stock. | koupit 1658-G21-02-P10-30A. |
| E-T-A 1658-G21-02-P10-30A. | | | |